

GG overfaldsskovl str. 2,5 C

B 280 - 320 cm | Læssemaskiner 18.000 - 20.500 kg

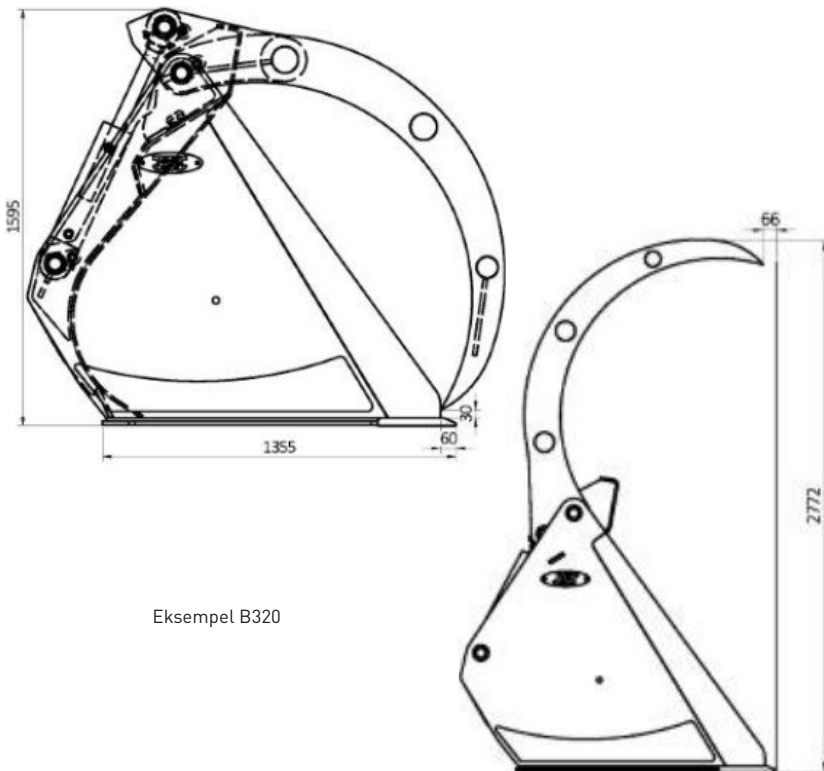
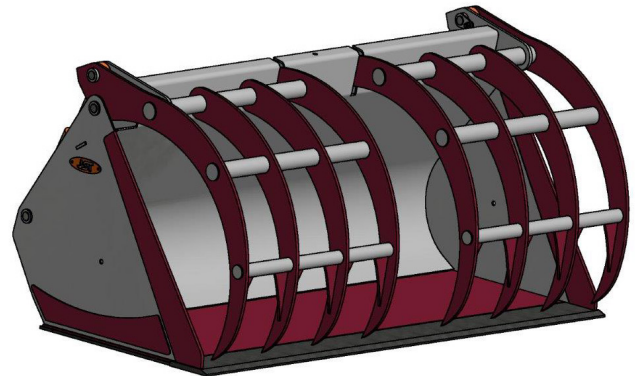


Gennemtænkte løsninger

GG overfaldsskovlen er et gennemtænkt redskab til professionel brug. Tænder, bund og sidekant er fremstillet højstyrkestål for ekstra holdbarhed.

Fås i bredde 280, 300 og 320 cm.

Leveres standard med Volvo BM fæste. Andre fæster kan tilkøbes.



Features

- Tænder i overfald i H450 stål
- Sidekant i H450 stål
- Bundkant i H450 stål
- Bund i H450 stål
- Skær i HB500 stål

Varenr	Varebetegnelse	Liter SAE	Vægt kg	Pris DKK	Pris EUR
6222 280000	GG overfaldsskovl 2,5 C B280	4300	2389*	120.000	16.000
6222 300000	GG overfaldsskovl 2,5 C B300	4680	2522*	122.500	16.333
6222 320000	GG overfaldsskovl 2,5 C B320	5000	2655*	125.000	16.667
	* Vægt ekskl. beslag (85-150 kg)				
Tillæg					
5614 000000	Grisehale 40 mm			1.432	191
5603 000000	Tillæg forkant- og bagskær (P203 og 150x20 slidskinne)			8.549	1.140

Tillæg for andre beslag eller Pejo sikkerhedskrog se side 127 i hovedkataloget.

SKOVLE OG REDSKABER TIL LÆSSE- OG GRAVEMASKINER

Maskinfabrikken JST A/S | Østergårdsvej 4 | DK-6940 Lem St.+45 9734 3100 | ordre@jstas.dk | www.jstas.dk

100% MADE
IN DENMARK